



открытое акционерное общество

АВТОГИДРОПОДЪЕМНИК

ДОЛГОВЕЧНОСТЬ БЕЗОПАСНОСТЬ НАДЕЖНОСТЬ

ПОДЪЕМНИК СТРЕЛОВОЙ САМОХОДНЫЙ ПСС-131.18Э на шасси КАМАЗ-43253



Подъемник стреловой самоходный ПСС-131.18Э предназначен для подъема людей с материалами и инструментом на высоту до 18 м в соответствии с зоной обслуживания.

Подъемник может использоваться при монтаже и ремонте жилых, промышленных и общественных зданий, линий электропередачи и связи, других работах, требующих доставки людей на высоту.

Подъемник может выполнять работы при температуре от - 40°С до + 40°С и при скорости ветра на высоте до 10 м не более 10 м/с.

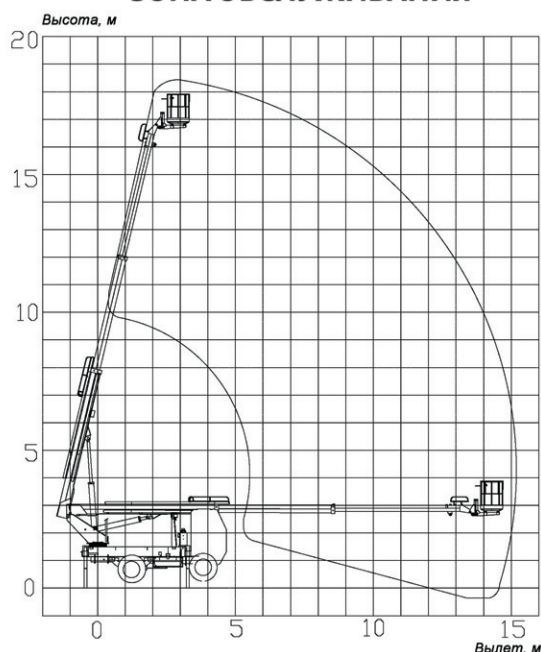
Климатическое исполнение - У, категория размещения 1 по ГОСТ 15150-69; 1-3 ветровой район России в соответствии с ГОСТ 1451-77.



ТЕХНИЧЕСКИЕ ХАРАКТЕРИСТИКИ

Наименование параметра	Значение
Конструкция рабочего оборудования	телескопическая, 3-х секционная стрела коробчатого типа с изолированной люлькой до 1000В
Грузоподъемность, кг	250
Рабочая высота подъема, м	18
Вылет, м	14,5
Время подъема на наибольшую высоту, с.	150
Угол поворота, град	без ограничений
Максимальная частота вращения поворотной части, об/мин	0,5
Место управления	на поворотной платформе и в люльке
Способ управления	электрогидравлический релейный или электрогидравлический пропорциональный
Опорный контур, м продольный поперечный	4,60 3,30
Габариты в транспортном положении, м длина ширина высота	8,20 2,50 3,90
Базовое шасси	КАМАЗ-43253
Колесная формула	4 × 2
Двигатель (тип, марка)	дизельный, Cummins
Полная масса, кг	9750

ЗОНА ОБСЛУЖИВАНИЯ



196105, г. Санкт-Петербург, ул. Благодатная, 71
тел.: (812) 388-32-53, 388-28-18, 388-17-12
e-mail: agp.spb@mail.ru <http://www.agp.net.ru>